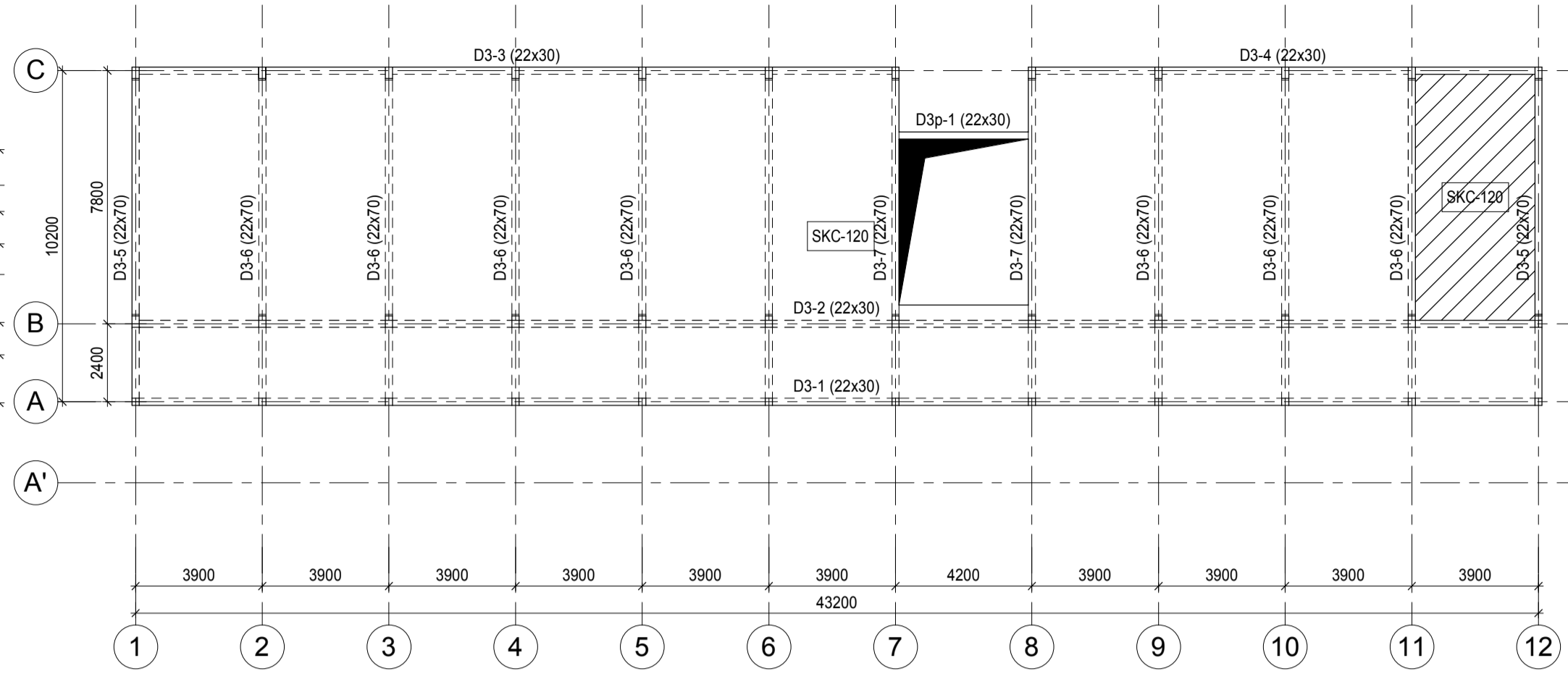
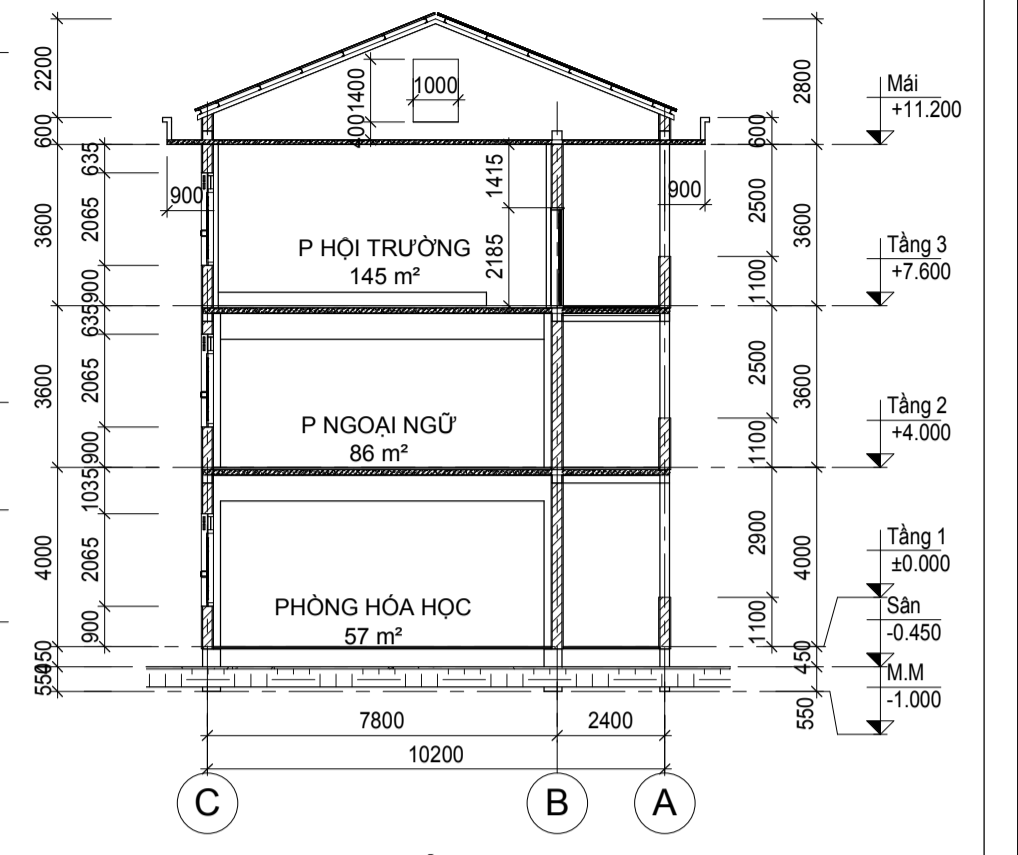


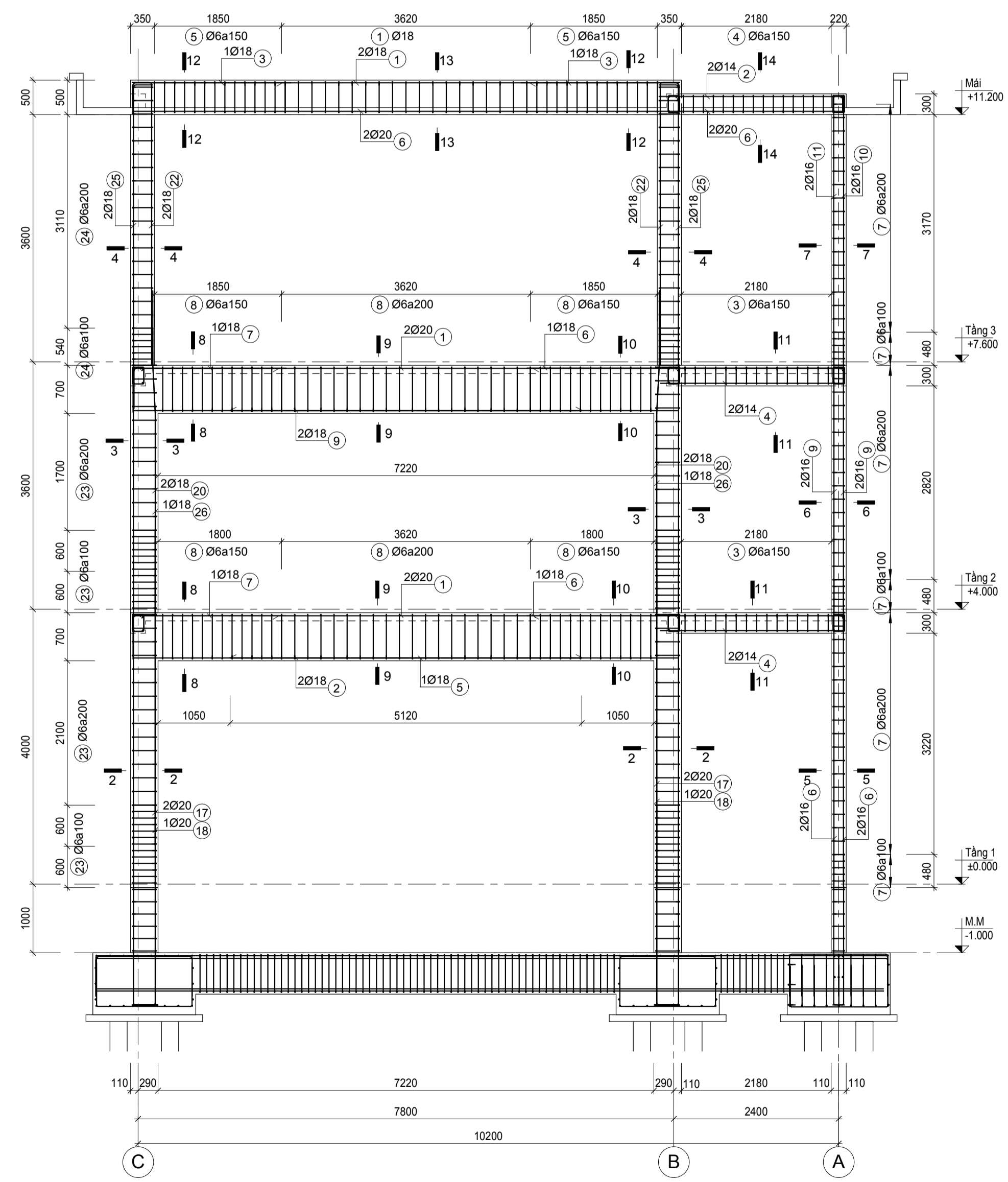
**MẶT BẰNG KIẾN TRÚC TẦNG 3**  
TỶ LỆ (1 : 150)



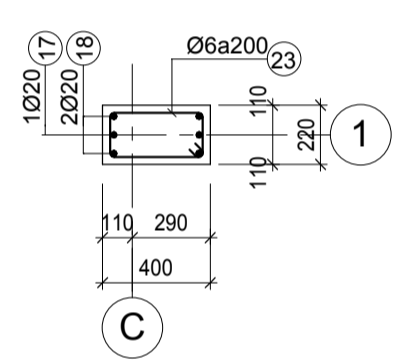
**MẶT BẰNG KẾT CẤU TẦNG 3**  
TỶ LỆ (1 : 150)



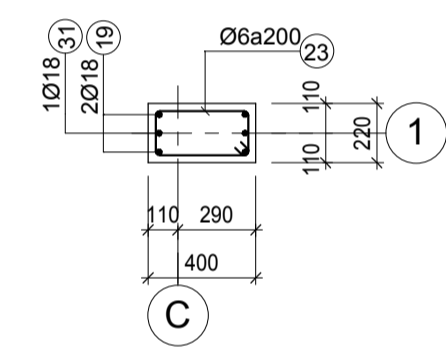
**MẶT CẮT A-A**  
TỶ LỆ (1 : 150)



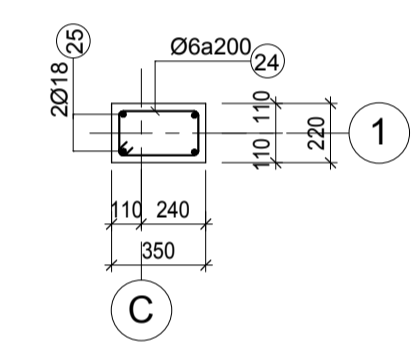
**CHI TIẾT KHUNG K1**  
TỶ LỆ (1 : 50)



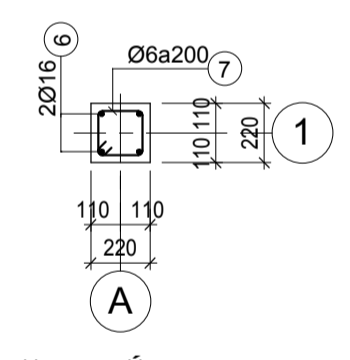
**MẶT CẮT 2-2**  
TỶ LỆ (1 : 25)



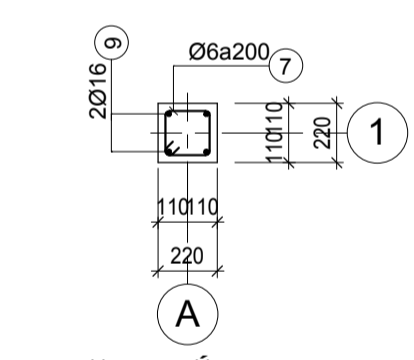
**MẶT CẮT 3-3**  
TỶ LỆ (1 : 25)



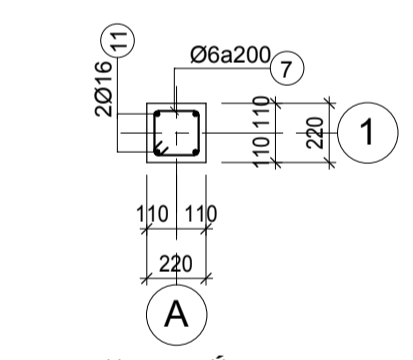
**MẶT CẮT 4-4**  
TỶ LỆ (1 : 25)



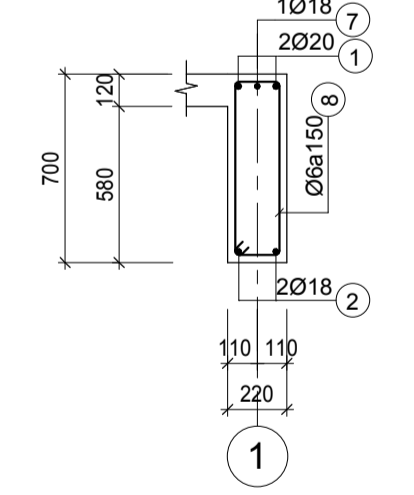
**MẶT CẮT 5-5**  
TỶ LỆ (1 : 25)



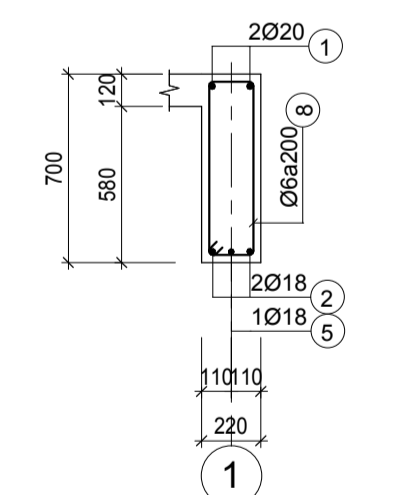
**MẶT CẮT 6-6**  
TỶ LỆ (1 : 25)



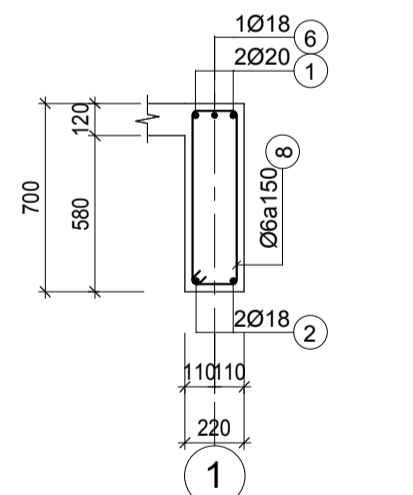
**MẶT CẮT 7-7**  
TỶ LỆ (1 : 25)



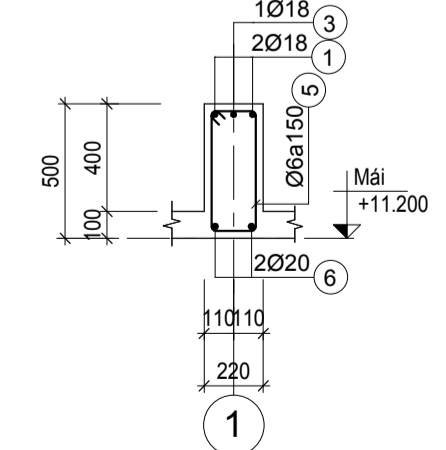
**MẶT CẮT 8-8**  
TỶ LỆ (1 : 25)



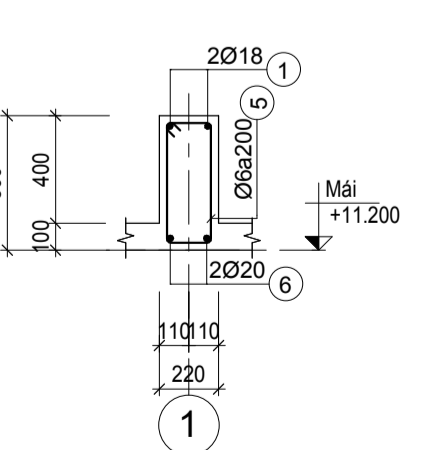
**MẶT CẮT 9-9**  
TỶ LỆ (1 : 25)



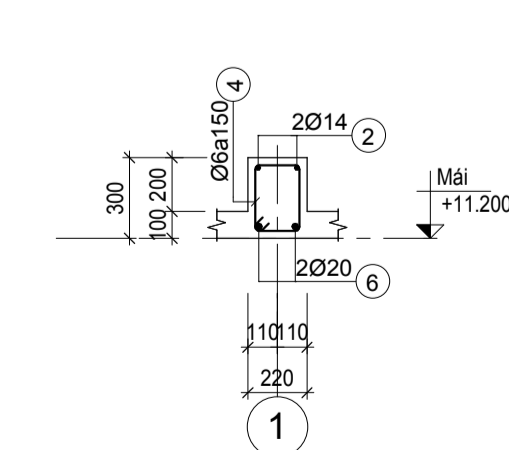
**MẶT CẮT 10-10**  
TỶ LỆ (1 : 25)



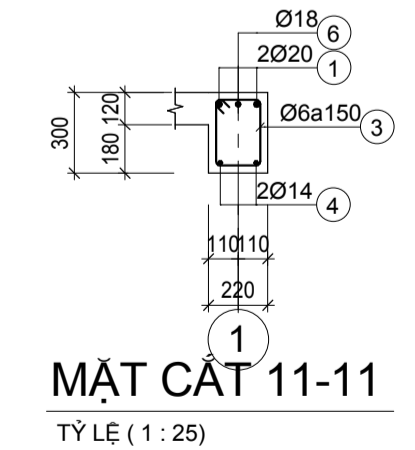
**MẶT CẮT 12-12**  
TỶ LỆ (1 : 25)



**MẶT CẮT 13-13**  
TỶ LỆ (1 : 25)



**MẶT CẮT 14-14**  
TỶ LỆ (1 : 25)



**MẶT CẮT 11-11**  
TỶ LỆ (1 : 25)

BỘ NN & PTNT BỘ MÔN XDĐD & CN		TRƯỜNG ĐẠI HỌC THỦY LỢI CƠ SỞ 2 ĐỒ ÁN MÔN HỌC	
<b>ĐỒ ÁN KẾT CẤU NHÀ BÊ TÔNG CỐT THÉP</b>			<b>ĐA-01</b>
GIÁO VIÊN HƯỚNG DẪN	NGUYỄN VINH SÁNG	NGÀY HT	TỶ LỆ
SINH VIÊN THỰC HIỆN	NGUYỄN VINH THÔNG	30/09/2018	1:100